



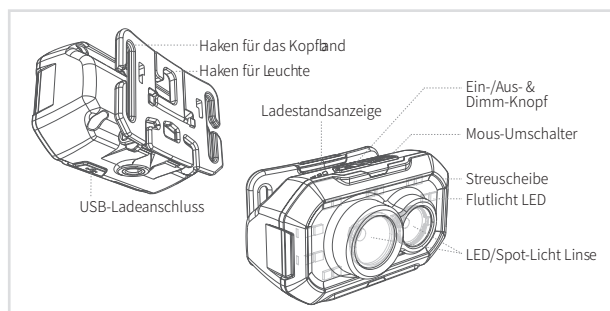
## SETO CLAYMORE HEADY+

Die **SETO CLAYMORE HEADY+** besticht durch ihre vielen Möglichkeiten bei der Verwendung. Durch das mitgelieferte Stirnband ist sie ideal einsetzbar bei Wartung und Instandsetzung sowie beim Wandern oder Campen. Mit der intelligenten Haltevorrichtung lässt sie sich in kürzester Zeit zur Stirnlampe, zur Deckenleuchte mit Haken, durch den zusätzlichen Clip sogar zur praktischen Klemmleuchte umwandeln.

Die **SETO CLAYMORE HEADY+** verfügt ausserdem über ein 1/4"-Gewinde für die Befestigung an handelsüblichen Stativen, was die Einsatzzwecke enorm erweitert. Der eingebaute Li-Ion-Akku versorgt die Leuchte für bis zu 70 h mit Strom und wird über den eingebauten Micro-USB-Anschluss in 6 h voll aufgeladen. Mit einer Reichweite von ca. 150m ist die **SETO CLAYMORE HEADY+** bestens ausgerüstet.

### PRODUKTMERKMALE

- Verwendbar als Stirn-, Decken- oder Klemmleuchte
- 1/4"-Gewinde für Stative
- Verstellbarer Winkel (90° in 4 Schritten)
- Sechs Lichtmodi + SOS + Dimmung
- Kompaktes und leichtes Gehäuse (74 x 44 x 44,2 mm / 104 g)



### TECHNISCHE DATEN

Lichttechnische Daten	
<b>Lichtstrom</b>	<b>Fokussiertes Licht:</b> 35-600 lm, 3-150 m (Reichweite) <b>Streulicht:</b> 35 - 400 lm
<b>Leuchtdauer</b>	<b>Fokussiertes Licht:</b> 4 - 70 h <b>Streulicht:</b> 6 - 70 h
<b>Farbtemperatur</b>	<b>Fokussiertes Licht:</b> 5700 K <b>Streulicht:</b> 3000 K / 4100 K / 5700 K
Allgemeine Daten	
<b>Winkel-Einstellung</b>	90° schwenkbar in 4 Schritten
<b>Akku</b>	Li-Ion 3,6 V / 3.500 mAh (12,6 Wh)
<b>Ladezeit</b>	6 h
<b>Abmessungen (HxBxT / Ø)</b>	74 x 44 x 44,2 mm / 120 - 220 mm
<b>Spezielle Funktionen</b>	Fokussiertes Licht Streulicht (ww/nw/cw)
<b>Art.-Nr.:</b>	<b>142400032</b>

Lieferumfang: Stirnband, Kunststoff-Clip, USB-Ladekabel, Baumwollbeutel

104

g

